

# CLARIS XXL – GROSSE FILTERKARTUSCHE

EINSTELLBARE IONENSELEKTIVE FILTER ZUR  
ANPASSUNG DER KARBONATHÄRTE IM TRINKWASSER

CLARIS XXL – GROSSE FILTERKARTUSCHE:  
EV4339-14



Kopf separat erhältlich

## ANWENDUNGEN

- ◆ Kaffee
- ◆ Espresso
- ◆ Heißgetränkeautomat
- ◆ Kombi-Dampfgarer
- ◆ Selbstkochsysteme
- ◆ Dampfgarer und Herde
- ◆ Aufgebrühter Eistee

## MERKMALE • VORTEILE

- ◆ Fünfstufiger Filtrationsprozess:
  - Vorfiltration
  - Einstellung der Karbonathärte\*
  - Feinfiltration\*
  - Hocheffizienter Aktivkohleblock
  - Robuster Membranfilter
- ◆ Entfernt schädliche Verunreinigungen und unangenehme Gerüche und Beigeschmäcker
- ◆ Entfernt Partikel bis zu fünf (5) Mikrometern für höchsten Geräteschutz\*
- ◆ Kann in vertikaler und horizontaler Stellung betrieben werden

\*Nicht leistungsgeprüft oder von NSF® International zertifiziert

## INSTALLATIONSHINWEISE

- ◆ Die Anlage kann freistehend, horizontal oder vertikal betrieben werden.
- ◆ Der Wasserdruck am Einlass des Filtersystems darf 8 bar nicht überschreiten. Wenn der Einlassdruck 8 bar übersteigt, muss ein Druckminderventil auf der Wasserzulaufseite des Filtersystems installiert werden.
- ◆ Ein Absperrventil muss dem Filtersystem vorgelagert eingebaut werden.
- ◆ Siehe Montage-, Bedien- und

Wartungshandbuch zu Kartuschenspülen und Inbetriebnahme des Umkehrosmose-Prozesses.

## BETRIEBSHINWEISE

- ◆ Wechseln Sie die Claris-Kartusche, wenn die vorberechnete Wassermenge erreicht ist oder mindestens einmal pro Jahr.
- ◆ Wechseln Sie die Kartuschen, wenn die Kapazität erreicht ist.
- ◆ Spülen Sie die Filterkartusche jeweils bei der Montage und beim Kartuschenwechsel.

- ◆ Prüfen Sie die Härtereduzierung nicht mithilfe von Härtebestreifen. Prüfen Sie die Härtereduzierung mit einem Titrationsbesteck.

## GRÖSSENBESTIMMUNG

- ◆ Durchflussmenge: 3,7 l/min.
- ◆ Kapazität:  
11.000 l für Espresso\*  
13.200 l für OCS/Kaffee\*

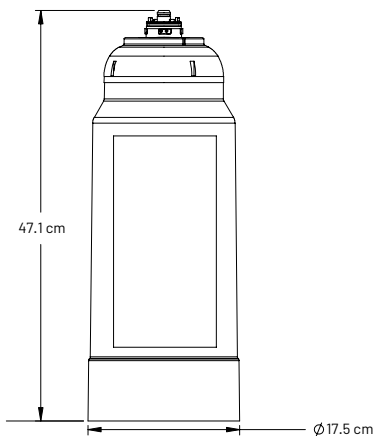
*\*Diese Kapazität basiert auf einer zulaufenden Wasserhärte von 180 ppm mit Standard-Bypass-Einstellungen. Für Dampfanwendungen und andere Härtegrade konsultieren Sie die Installations- und Betriebsanweisungen für Kapazität und Bypass-Einstellungstabellen.*

# CLARIS XXL – GROSSE FILTERKARTUSCHE

EV4339-14



GROSSE FILTERKARTUSCHE VON CLARIS: 4339-12



## KENNDATEN

- ◆ **Gesamtmaße**  
47,1 x 17,5 cm Durchmesser
- ◆ **Nennkapazität**  
11.000 l für Espresso\*  
13.200 l für OCS/Kaffee\*
- ◆ **Betriebsdurchfluss**  
3,7 l/min
- ◆ **Druckanforderungen**  
2-8 bar, schockfrei
- ◆ **Temperaturgrenzen**  
4-30 °C
- ◆ **Elektrischer Anschluss**  
Keiner erforderlich

Die Verschmutzungen oder sonstigen Stoffe, die aus diesem Trinkwassersystem entfernt bzw. reduziert werden, sind nicht notwendigerweise in Ihrem Wasser enthalten. Nutzen Sie dieses System nicht ohne entsprechende Desinfektion vor oder nach dem System, wenn das Wasser mikrobiologisch bedenklich ist oder bei Wasser von unbekannter Qualität.

\*Diese Kapazität basiert auf einer zulaufenden Wasserhärte von 180 ppm mit Standard-Bypass-Einstellungen. Für Dampfanwendungen und andere Härtegrade konsultieren Sie die Installations- und Betriebsanweisungen für Kapazität und Bypass-Einstellungstabellen.

## GARANTIE

Für die Wasseraufbereitungssysteme Everpure Claris von Pentair wird eine beschränkte Garantie gegen Material- und Verarbeitungsfehler für die Dauer von einem Jahr ab Kaufdatum gewährt. Für austauschbare Teile von Everpure (Filterkartuschen und Wasseraufbereitungskartuschen) wird eine beschränkte Garantie gegen Material- und Verarbeitungsfehler für die Dauer von einem Jahr ab Kaufdatum gewährt. Siehe Einzelheiten in den gedruckten Garantiebedingungen. Pentair stellt auf Anforderung eine Kopie der Garantiebedingungen bereit.

Alle angegebenen Pentair-Warenzeichen und -Logos sind Eigentum von Pentair. Eingetragene oder nicht eingetragene Markenzeichen und Logos von Drittherstellern sind Eigentum ihrer jeweiligen Inhaber.

© 2023 Pentair. Alle Rechte vorbehalten. MKT-TS-190-DE-A